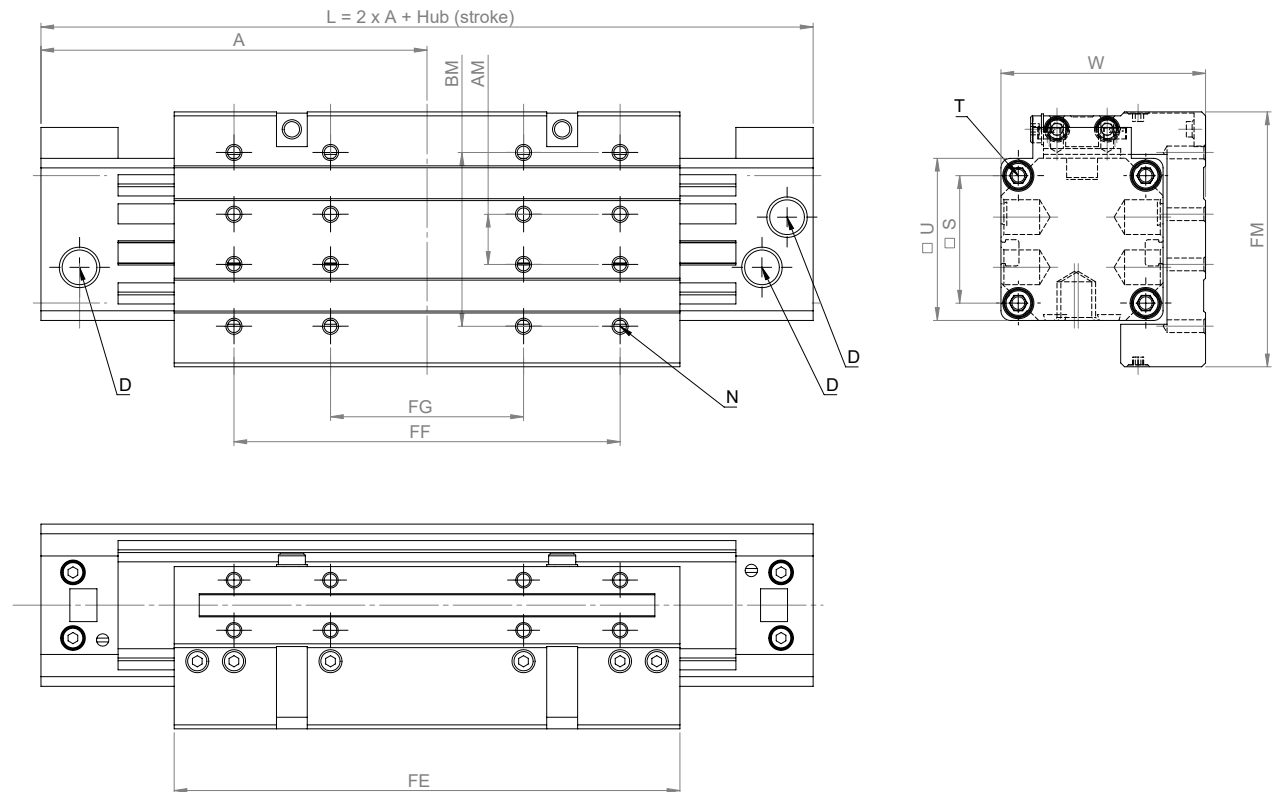


24 – ZF Guiding cylinder with external carriage

ZF Führungszylinder mit externem Schlitten



Measurements table

Maßtabelle

Piston-Ø Kolben-Ø	Ø 18 mm	Ø 25 mm	Ø 32 mm	Ø 40 mm	Ø 50 mm	Ø 63 mm
A	80	100	120	150	180	215
AM	10	13	16	22	29	40
BM	35	45	55	70	85	105
D x thread depth D x Gewindetiefe	M5 x 6 mm	G1/8" x 8 mm	G1/8" x 8 mm	G1/4" x 12 mm	G1/4" x 12 mm	G3/8" x 12 mm
FE	103	131	171	220	280	333
FF	75	100	140	180	220	280
FG	- - -	50	70	90	110	140
FM	50	66	80	97	116	136
L	L = 2 x A + Stroke Hub					
N x thread depth N x Gewindetiefe	M4 x 7,5 mm	M4 x 8 mm	M5 x 10 mm	M6 x 12 mm	M8 x 16 mm	M8 x 16 mm
S	23,5	33	41	51	63	78
T x thread depth T x Gewindetiefe	M3 x 7 mm	M4 x 9 mm	M5 x 10 mm	M6 x 12 mm	M8 x 12 mm	M8 x 12 mm
U	30	42	52	63	78	93
W	39	53	65	79	96	113,5
Cushioning length Dämpfungsweg	15	18	24	34	40	49

Example for order:
ZF Ø 25 Guiding cylinder with external carriage
with stroke 100 mm

Bestellbeispiel:
ZF Ø 25 Führungszylinder mit externem Schlitten
mit Hub 100 mm

Order number

Bestellnummer

Port Standard	Anschluss Standard	3	2	5	0	-	0	0	0	0	-	0	1	0	0
---------------	--------------------	---	---	---	---	---	---	---	---	---	---	---	---	---	---