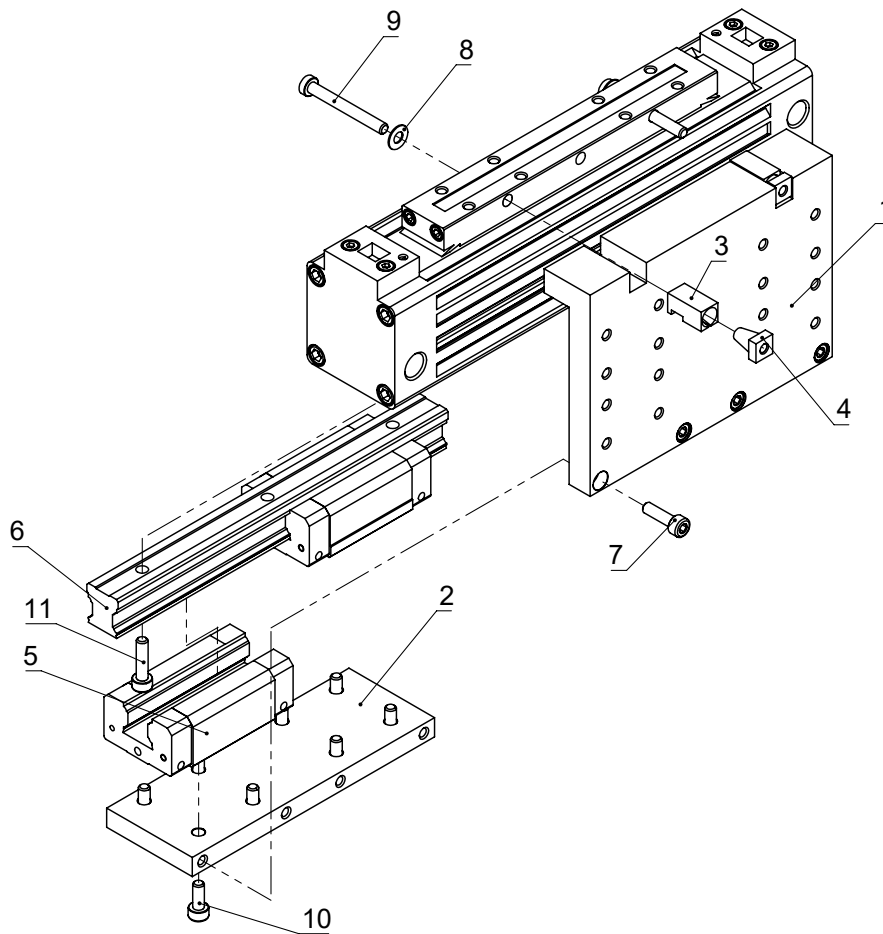


Führungszylinder mit externer Kugelumlaufführung



Part list

Teileliste

Pos.	Description <i>Bezeichnung</i>	Order number <i>Bestellnummer</i>		Piece <i>Stückzahl</i>	
		ZSS	ZKS	ZSS	ZKS
1	Fixing plate <i>Befestigungsplatte</i>	1XX3-0005	2XX3-0005	1	
2	Rail plate <i>Schienenplatte</i>	1XX3-0003	2XX3-0003	1	
3	Clamp wedge <i>Spannkeil</i>	3XX0-0241		2	
4	Cone nut <i>Konusmutter</i>	3XX0-0251		2	
5	Carriage <i>Laufwagen</i>			2	1
6	Rail <i>Profilschiene</i>			1	
7	Cylinder head screw <i>Zylinderschraube</i>	DIN 912 / ISO 4762		4	3
8	Plain washer <i>Unterlagscheibe</i>	DIN 137B			2
9	Cylinder head screw <i>Zylinderschraube</i>	DIN 7984			2
10	Cylinder head screw <i>Zylinderschraube</i>	DIN 912 / ISO 4762		8	4
11	Cylinder head screw <i>Zylinderschraube</i>	DIN 912 / ISO 4762		depends on length <i>längenabhängig</i>	

XX = Cylinder diameter *Zylinderdurchmesser*